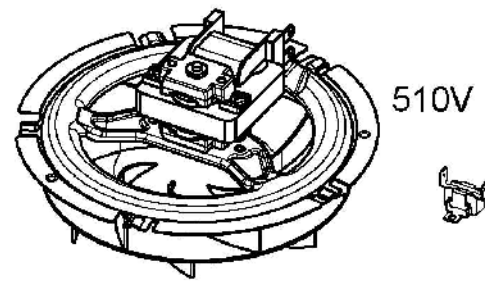


106

109



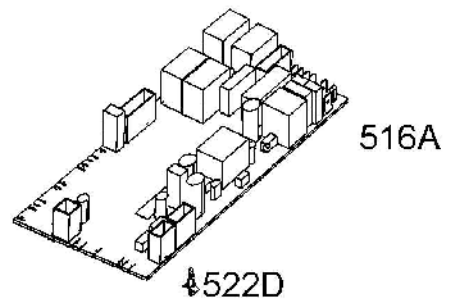
510V



522

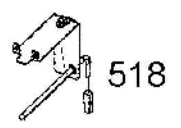


518V

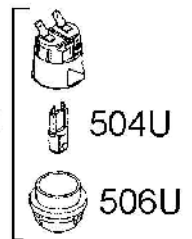


516A

522D



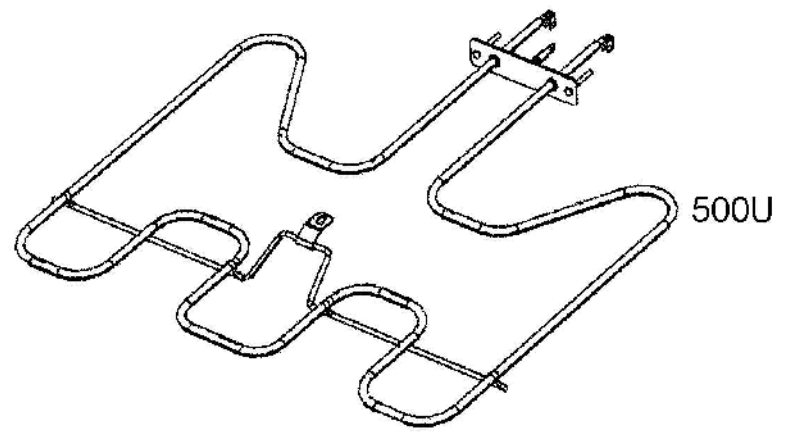
518



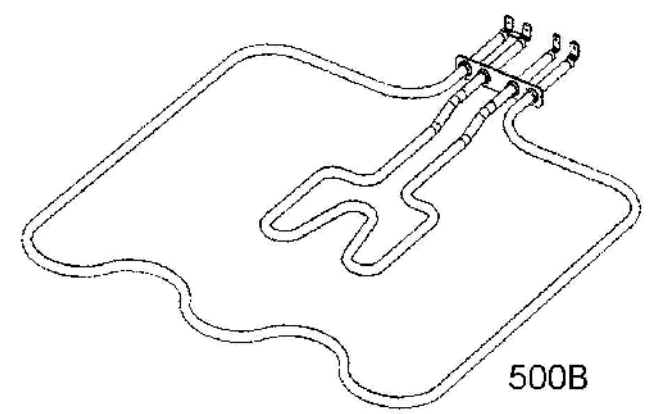
502U

504U

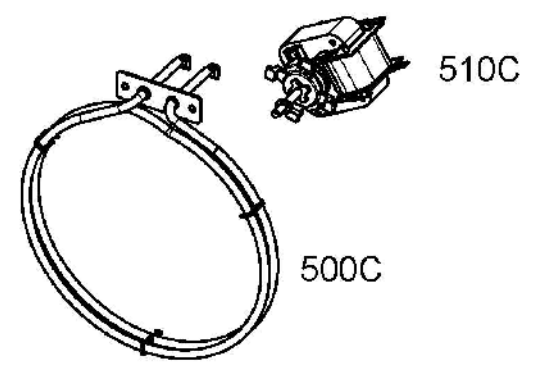
506U



500U

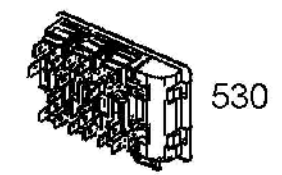


500B

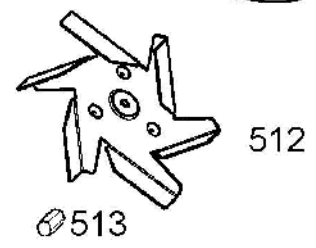


500C

510C

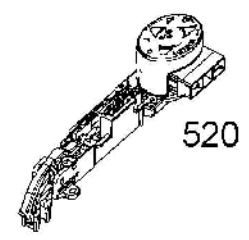


530



512

513



520